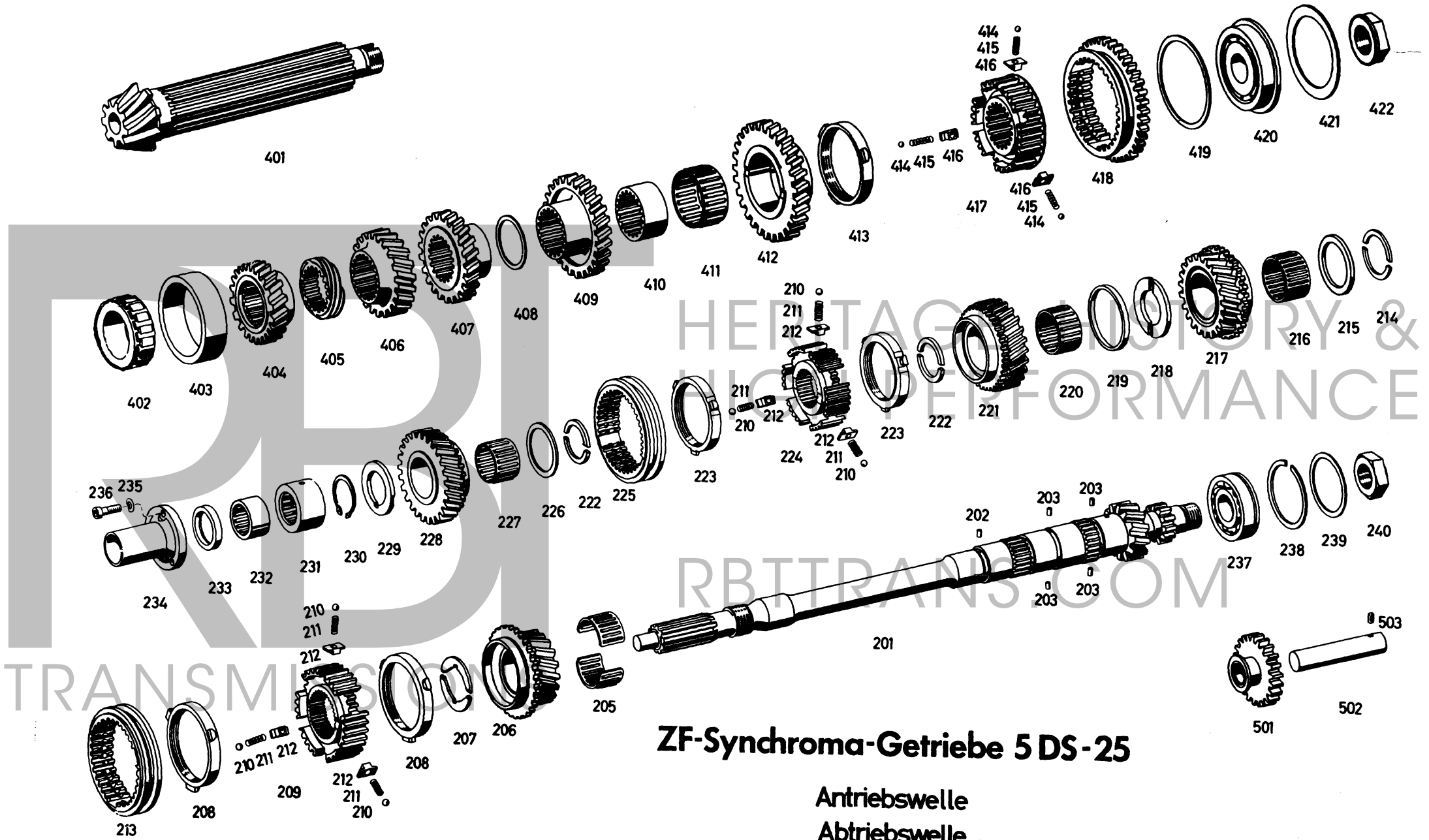


ZF - Synchroma-Getriebe 5 DS-25

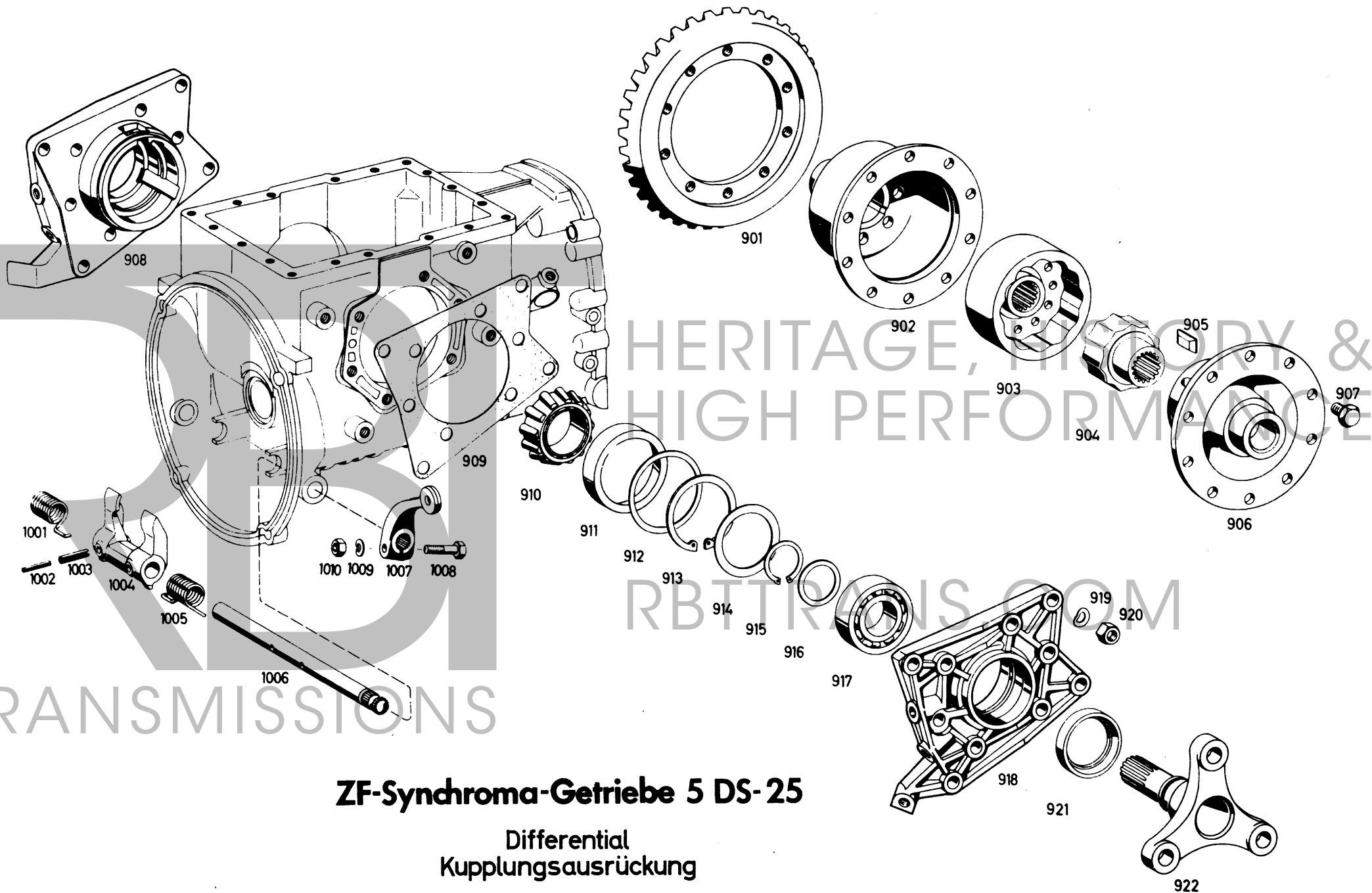
**Getriebegehäuse
Schaltung
Tachoantrieb**



ZF-Synchroma-Getriebe 5 DS-25

Antriebswelle
 Abtriebswelle
 Rücklauf

E 1031.032



ZF-Synchroma-Getriebe 5 DS-25

Differential
Kupplungsausrückung

E 1031.033