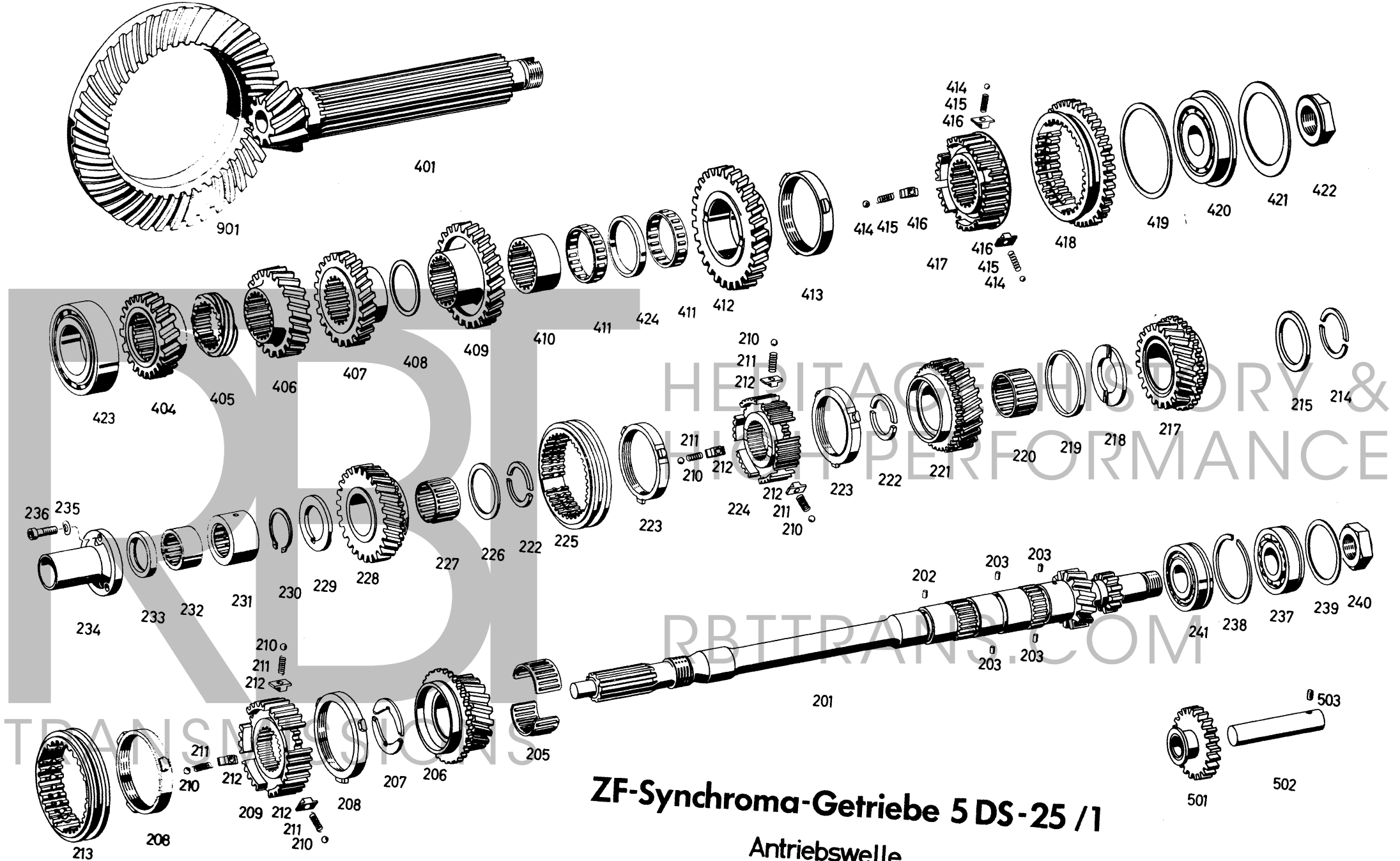


## ZF-Synchroma-Getriebe 5DS-25/1

Getriebegehäuse Tachoantrieb

E 1031.034/1



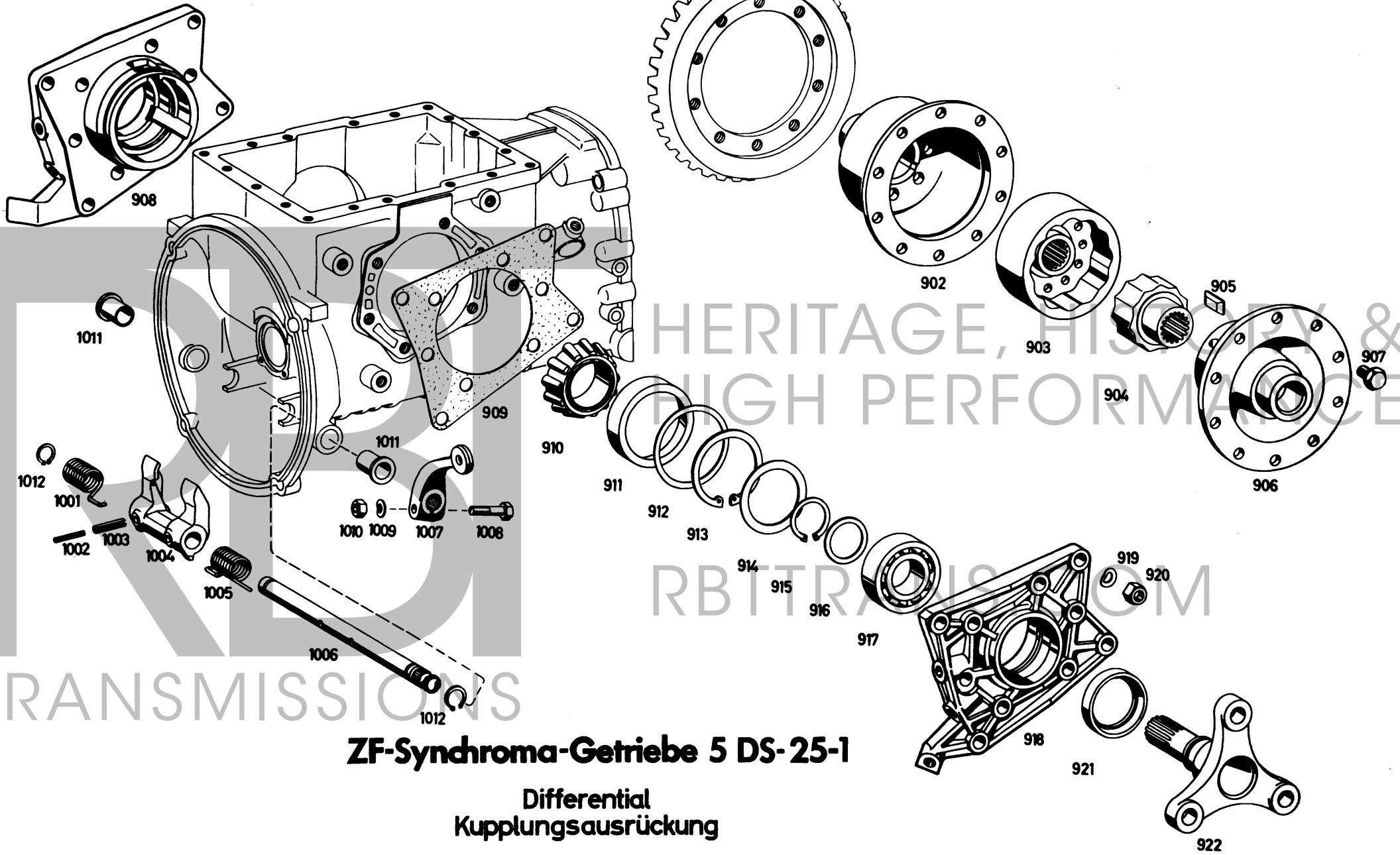
# ZF-Synchroma-Getriebe 5 DS-25 / 1

Antriebswelle

Abtriebswelle

Rücklauf

E 1031.035



**ZF-Synchroma-Getriebe 5 DS-25-1**

**Differential  
Kupplungsausrückung**

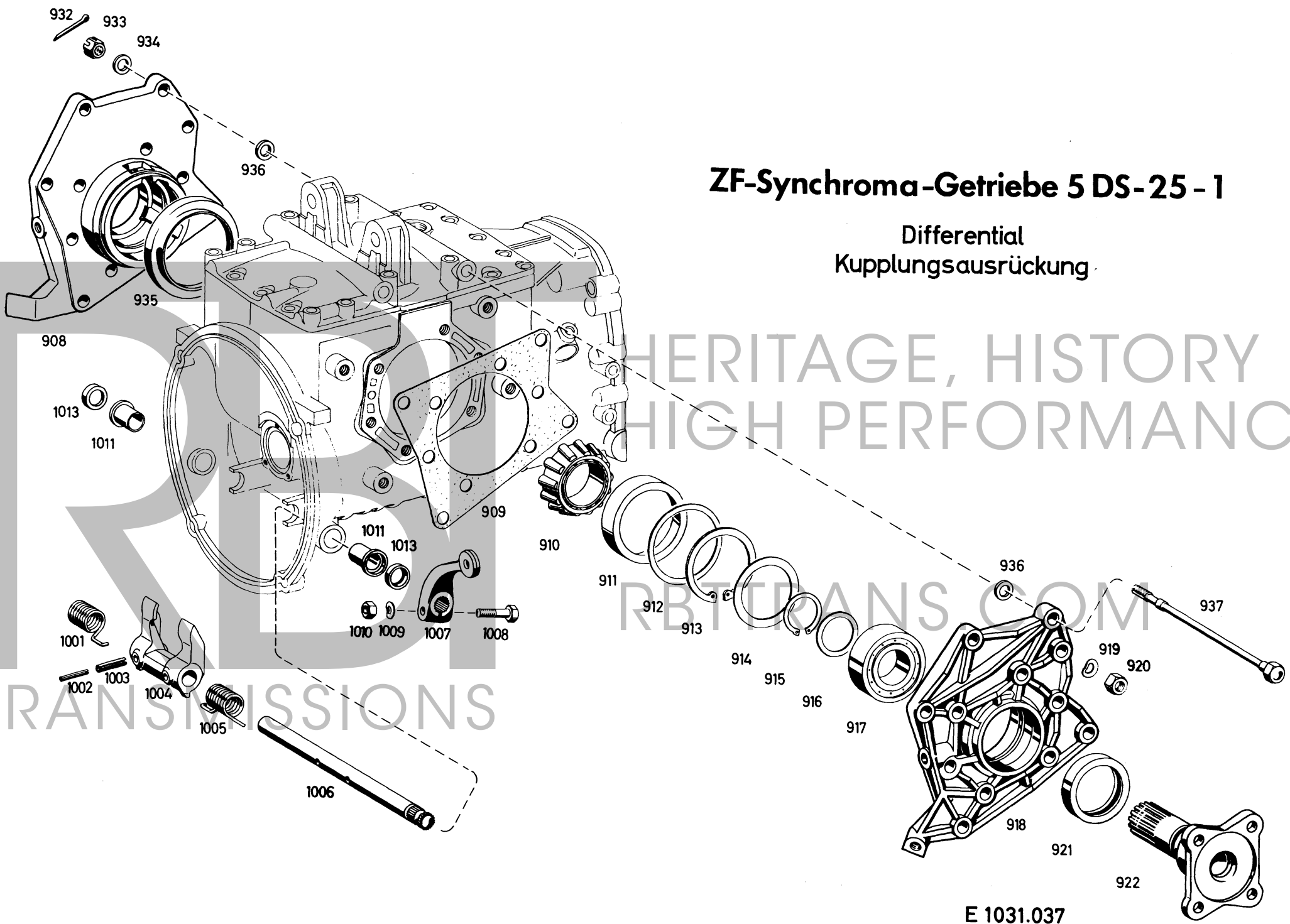
# ZF-Synchroma-Getriebe 5 DS-25 - 1

Differential  
Kupplungsausrückung

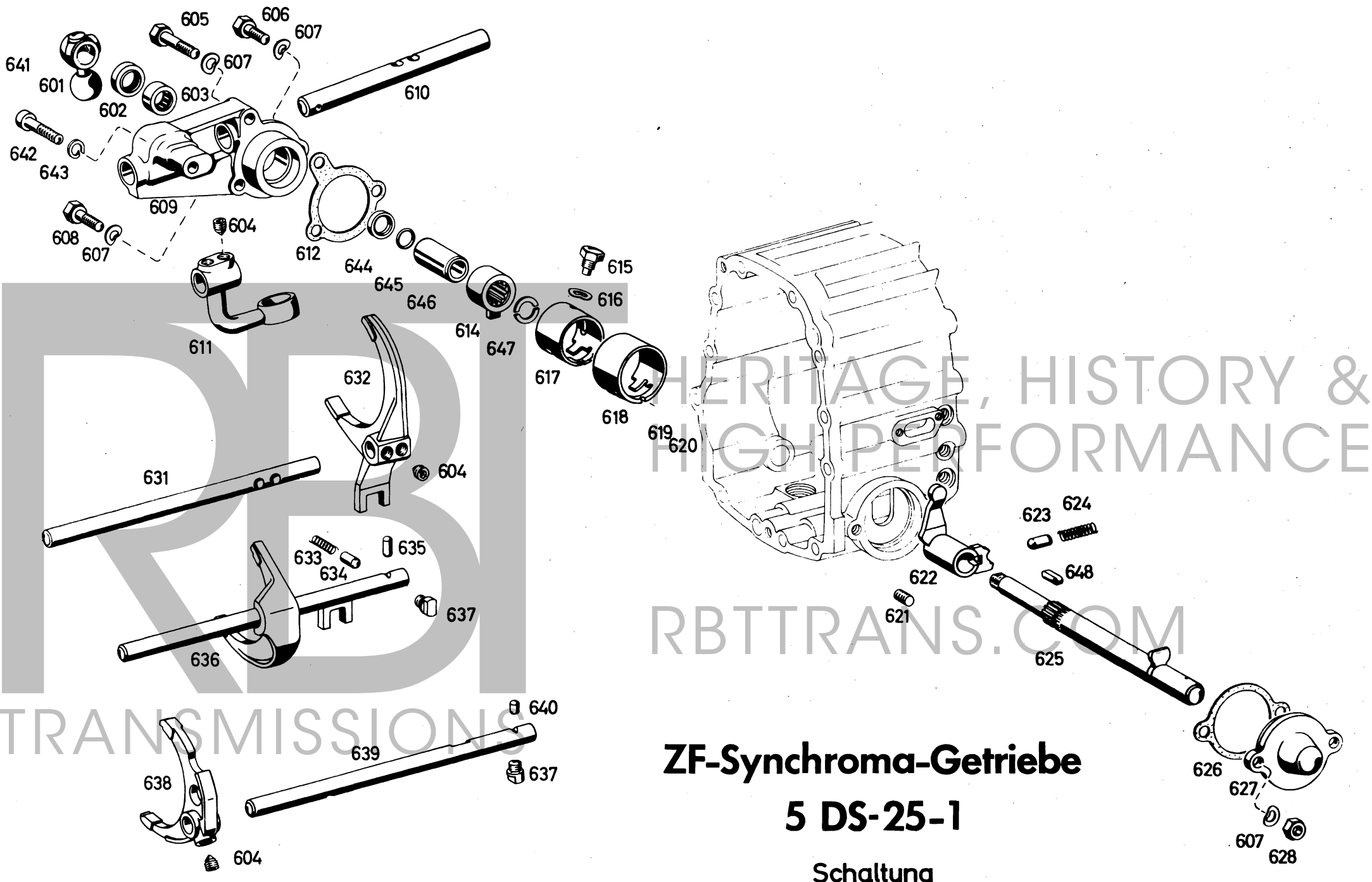
HERITAGE, HISTORY &  
HIGH PERFORMANCE

RETRAINS.COM

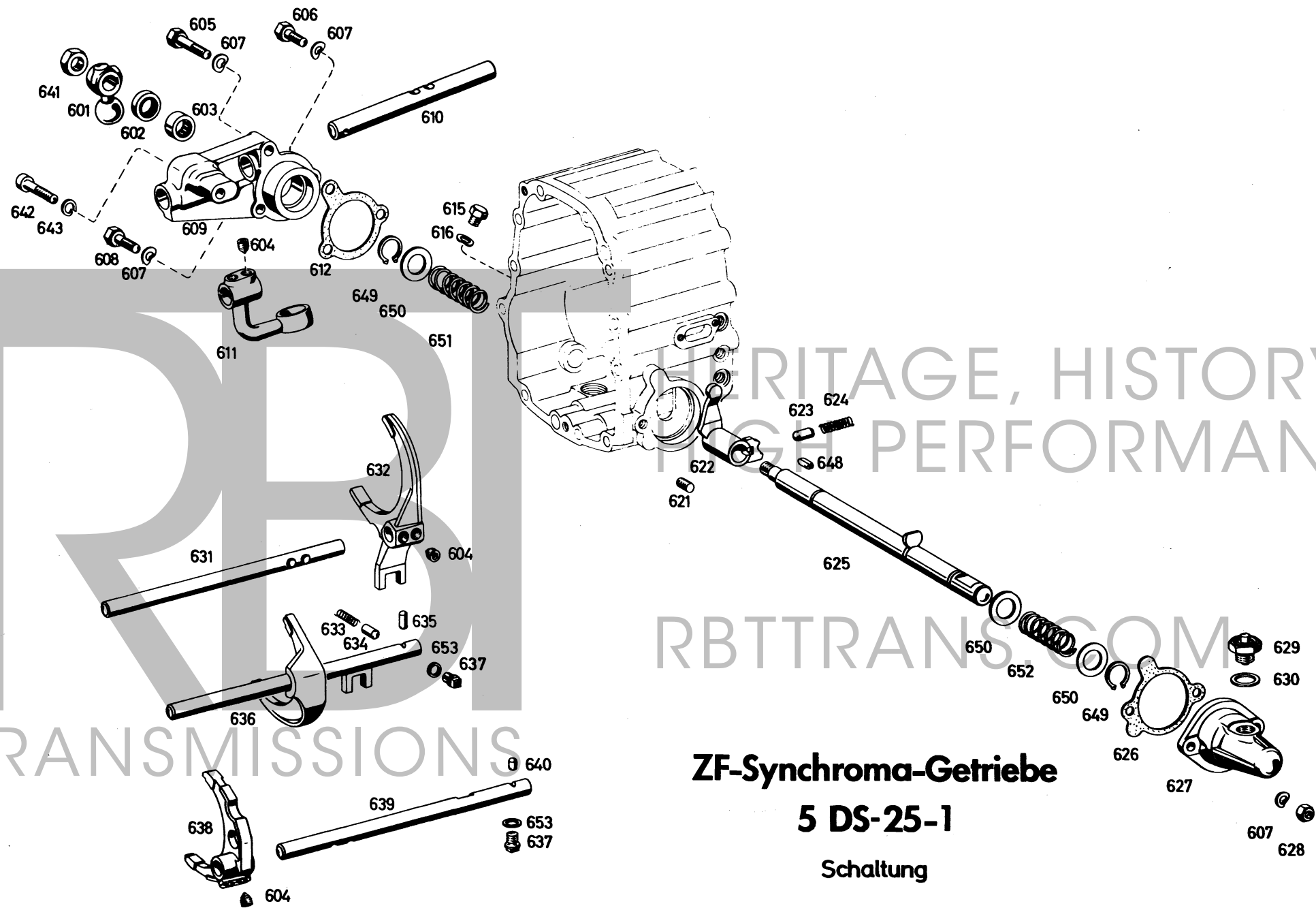
TRANSMISSIONS



E 1031.037



E 1031.038

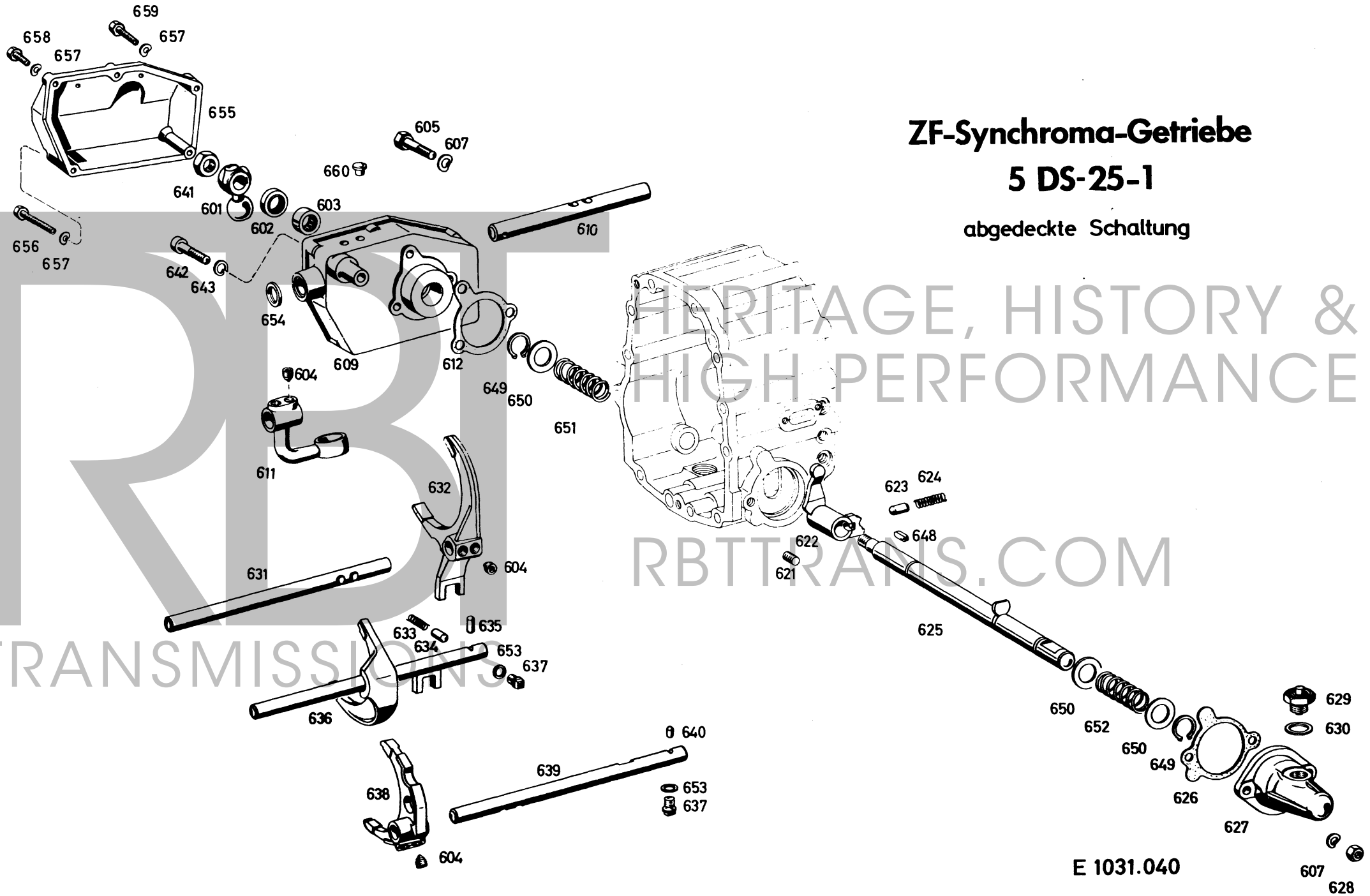


**ZF-Synchroma-Getriebe**  
**5 DS-25-1**  
 Schaltung

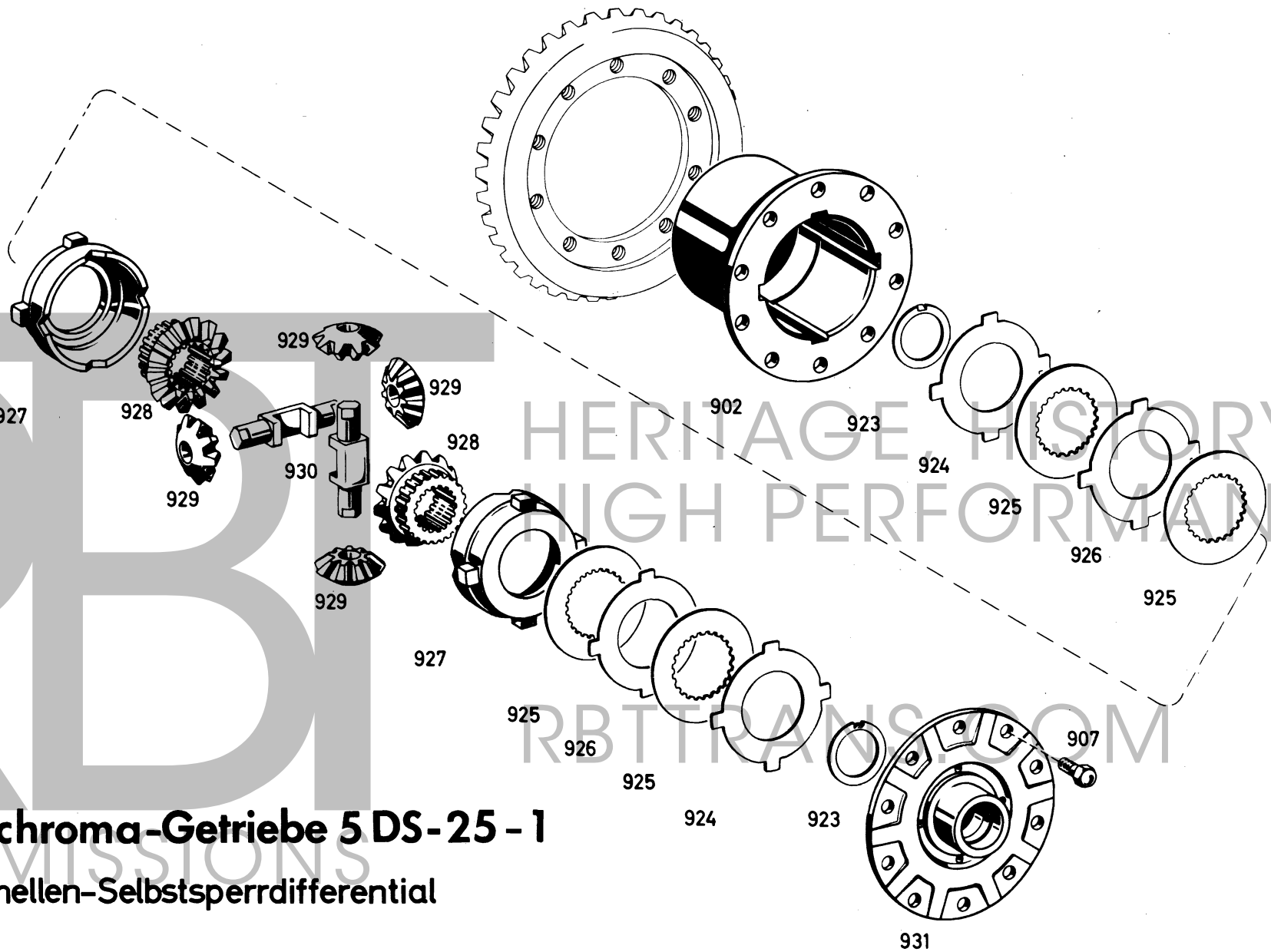
E 1031.039

# ZF-Synchroma-Getriebe 5 DS-25-1

abgedeckte Schaltung



E 1031.040

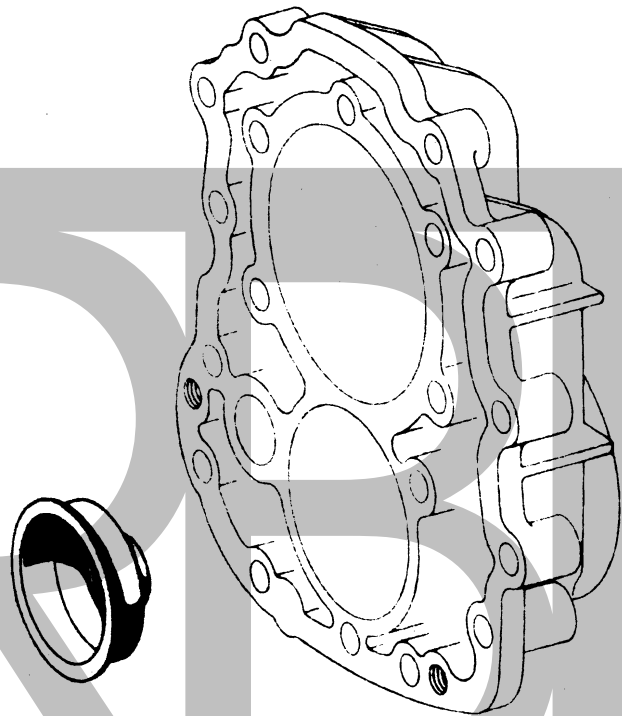


# ZF-Synchroma-Getriebe 5 DS-25-1

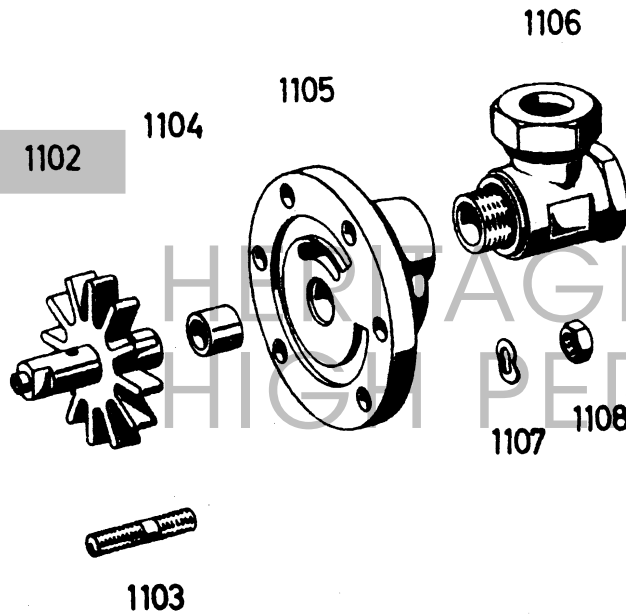
Lamellen-Selbstsperrdifferential

E 1031.041





1101



1102

1104

1105

1106

1107

1108

1103

RBTTTRANS.COM

## Pumpenantrieb

für ZF-Synchroma-Getriebe 5 DS 25-1

E 1031.042